

DATUM: 22/8/2022  
 z. Hd. von:  
 BETREFF:  
 BEARBEITER:



## VERFLÜSSIGER LUFTGEKÜHLT MIT AXIALVENTILATOREN Type SHVS 5/1 V - EC FANS

Refriger (u) 2021 Ver. 2.2.2.384 - PRICE LIST 1/5/2022

Lufteintrittstemperatur	[°C]			30.0
Verflüssigungstemp.	[°C]			45.0
Heissgastemperatur	[°C]			80.0
<b>Unterkühlung</b>	<b>[K]</b>			<b>0</b>
Kältemittel				R404A
Höhe ü. NN	[m]			0
Aufstellung				Vertikal
<b>Power supply</b>		<b>230V-1PH-50Hz</b>		<b>EC FANS</b>
<b>Leistung</b>	<b>[kW]</b>			<b>7.27</b>
Luftvolumenstrom	[m3/h]			2'760.0
Energetische Klassifizierung				D <b>(2014 thresholds)</b>
Leistungsaufnahme	[W]			150
Stromaufnahme	[A]			1.0
Max. Stromaufnahme (indicative*)	[A]			1.35
Ventilator Drehzahl	[1/min]			1475 (0-10 V, max rpm not settable)
Schalldruckpegel (Entfernung 10 [m])	[dB(A)]			40
Schalleistungspegel	[dB(A)]			71
Ventilatoren:	[mm]	1 x 350	Gewicht	[kg] 20
Polig	[n]	<b>EC FANS</b>	Anschluss Eintritt	[n]x[mm] 1 x 16
Volumen	[dm3]	2.2	Anschluss Austritt	[n]x[mm] 1 x 16
Fläche	[m2]	7.7	Kreise	[n] 1 x 2
<b>Max. Wärmeaustauscher Betriebsdruck</b>	<b>[bar]</b>	<b>30.0</b>	Maße L x B x H	[mm] 748 x 511 x 578
Material Gehäuse	Verzinktes Stahlblech pulverbeschichtet RAL 9003		Material Lamellen	Al
Material Kollektoren	Cu		Material Rohre	Cu

\* Einzelheiten, Daten und Normen finden Sie in den Bedienungsanleitungen. Schalldruck nach Norm EN 13487. Die Stromaufnahme bezieht sich auf die Nennwerte Für max. Stromaufnahme siehe Prospekt. Die Gewichte und die Maße gelten nicht für alle möglichen Ausführungen. Alle Ventilatoren sind ErP 2015-konform (Directive 2009/125/EC Energy-related products). LU-VE S.p.A. behält sich das Recht vor, die in der Refriger-Software aufgeführten Spezifikationen und Preise jederzeit mit oder ohne Vorankündigung zu ändern und zu korrigieren. **ACHTUNG: Bitte LU-VE S.p.A. kontaktieren, bevor eine nicht von LU-VE S.p.A. gelieferte Regelung eingesetzt wird**

The certified performances and conditions in this software are in line with performances and conditions published on EUROVENT website. Those performances can be verified in [www.eurovent-certification.com](http://www.eurovent-certification.com).

The EUROVENT certification refers to the unit in standard configuration, additional options may impact on declared reference performance.

New EC fan. When setting the rpm take into consideration a tolerance of ±5%. Motoren mit Vollschutz für Regelung mit Signal 0-10 Vd oder BUS RS485

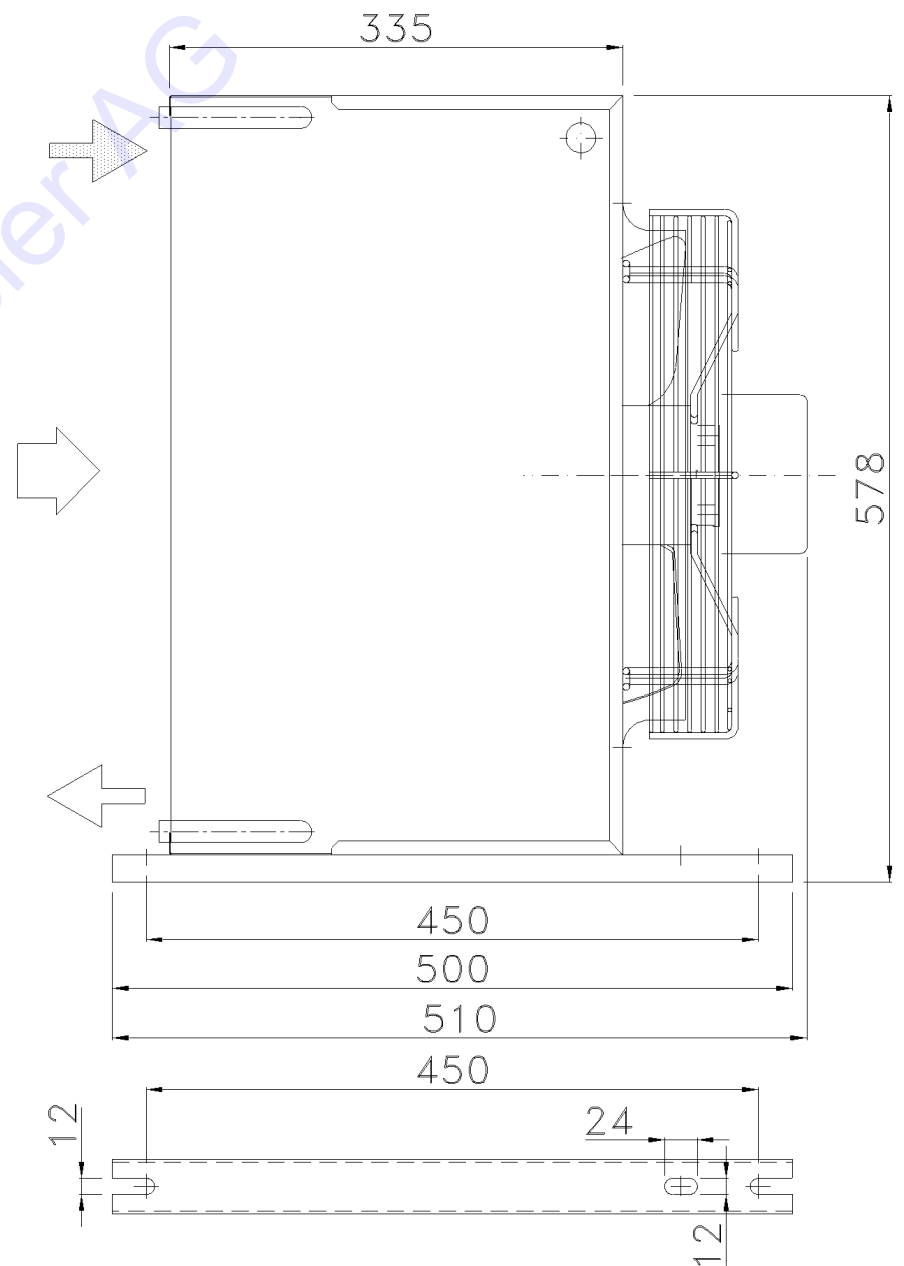
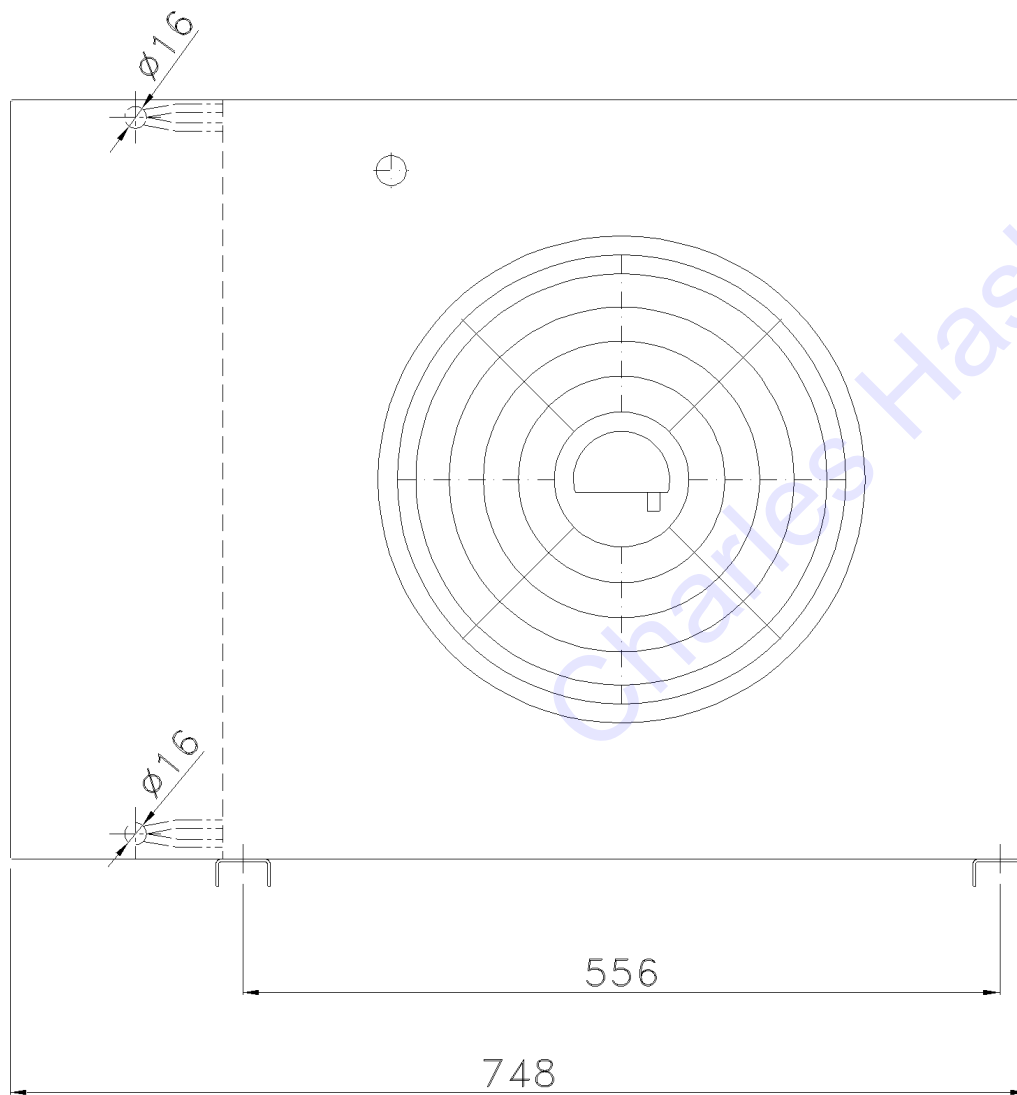
### SCHALLEISTUNGSPEGEL

	Tot.	63Hz	125Hz	250Hz	500Hz	1kHz	2kHz	4kHz	8kHz
230V-1PH-50Hz [dB(A)]	71	47	49	53	63	69	61	54	45

ACHTUNG: Die Daten des Schall Spektrums beziehen sich auf einen Ventilator für Schalldruck und Schalleistung, die Toleranz der Werte beträgt ± 5 dB(A), speziell bei niedrigen Frequenzen.

### Zubehör:

Anzahl	Artikel-Nr.	Modell	Beschreibung
1	30253987	EC FAN - 230V - 1475rpm	VENTILATOREN EC



Date	16-01-2017	Type: SHVS 5/1 V
Scale	1:1	Code: 10120026

Standard unit without accessories. For the connections please refer to the data sheet.

DATUM: 22/8/2022  
 z. Hd. von:  
 BETREFF:  
 BEARBEITER:



## VERFLÜSSIGER LUFTGEKÜHLT MIT AXIALVENTILATOREN Type SHVS 6/8 V - EC FANS

Refriger (u) 2021 Ver. 2.2.2.384 - PRICE LIST 1/5/2022

Lufteintrittstemperatur	[°C]			30.0
Verflüssigungstemp.	[°C]			45.0
Heissgastemperatur	[°C]			80.0
<b>Unterkühlung</b>	<b>[K]</b>			<b>0</b>
Kältemittel				R404A
Höhe ü. NN	[m]			0
Aufstellung				Vertikal
<b>Power supply</b>		<b>230V-1PH-50Hz</b>		<b>EC FANS</b>
<b>Leistung</b>	<b>[kW]</b>			<b>10.78</b>
Luftvolumenstrom	[m3/h]			2'450.0
Energetische Klassifizierung				D <b>(2014 thresholds)</b>
Leistungsaufnahme	[W]			155
Stromaufnahme	[A]			1.0
Max. Stromaufnahme (indicative*)	[A]			1.35
Ventilatorerdrehzahl	[1/min]			1475 (0-10 V, max rpm not settable)
Schalldruckpegel (Entfernung 10 [m])	[dB(A)]			40
Schalleistungspegel	[dB(A)]			71
Ventilatoren:	[mm]	1 x 350	Gewicht	[kg] 24
Polig	[n]	<b>EC FANS</b>	Anschluss Eintritt	[n]x[mm] 1 x 18
Volumen	[dm3]	4.4	Anschluss Austritt	[n]x[mm] 1 x 18
Fläche	[m2]	15.3	Kreise	[n] 1 x 4
<b>Max. Wärmeaustauscher Betriebsdruck</b>	<b>[bar]</b>	<b>30.0</b>	Maße L x B x H	[mm] 748 x 511 x 578
Material Gehäuse	Verzinktes Stahlblech pulverbeschichtet RAL 9003		Material Lamellen	Al
Material Kollektoren	Cu		Material Rohre	Cu

\* Einzelheiten, Daten und Normen finden Sie in den Bedienungsanleitungen. Schalldruck nach Norm EN 13487. Die Stromaufnahme bezieht sich auf die Nennwerte Für max. Stromaufnahme siehe Prospekt. Die Gewichte und die Maße gelten nicht für alle möglichen Ausführungen. Alle Ventilatoren sind ErP 2015-konform (Directive 2009/125/EC Energy-related products). LU-VE S.p.A. behält sich das Recht vor, die in der Refriger-Software aufgeführten Spezifikationen und Preise jederzeit mit oder ohne Vorankündigung zu ändern und zu korrigieren. **ACHTUNG: Bitte LU-VE S.p.A. kontaktieren, bevor eine nicht von LU-VE S.p.A. gelieferte Regelung eingesetzt wird**

The certified performances and conditions in this software are in line with performances and conditions published on EUROVENT website. Those performances can be verified in [www.eurovent-certification.com](http://www.eurovent-certification.com).

The EUROVENT certification refers to the unit in standard configuration, additional options may impact on declared reference performance.

New EC fan. When setting the rpm take into consideration a tolerance of ±5%. Motoren mit Vollschutz für Regelung mit Signal 0-10 Vd oder BUS RS485

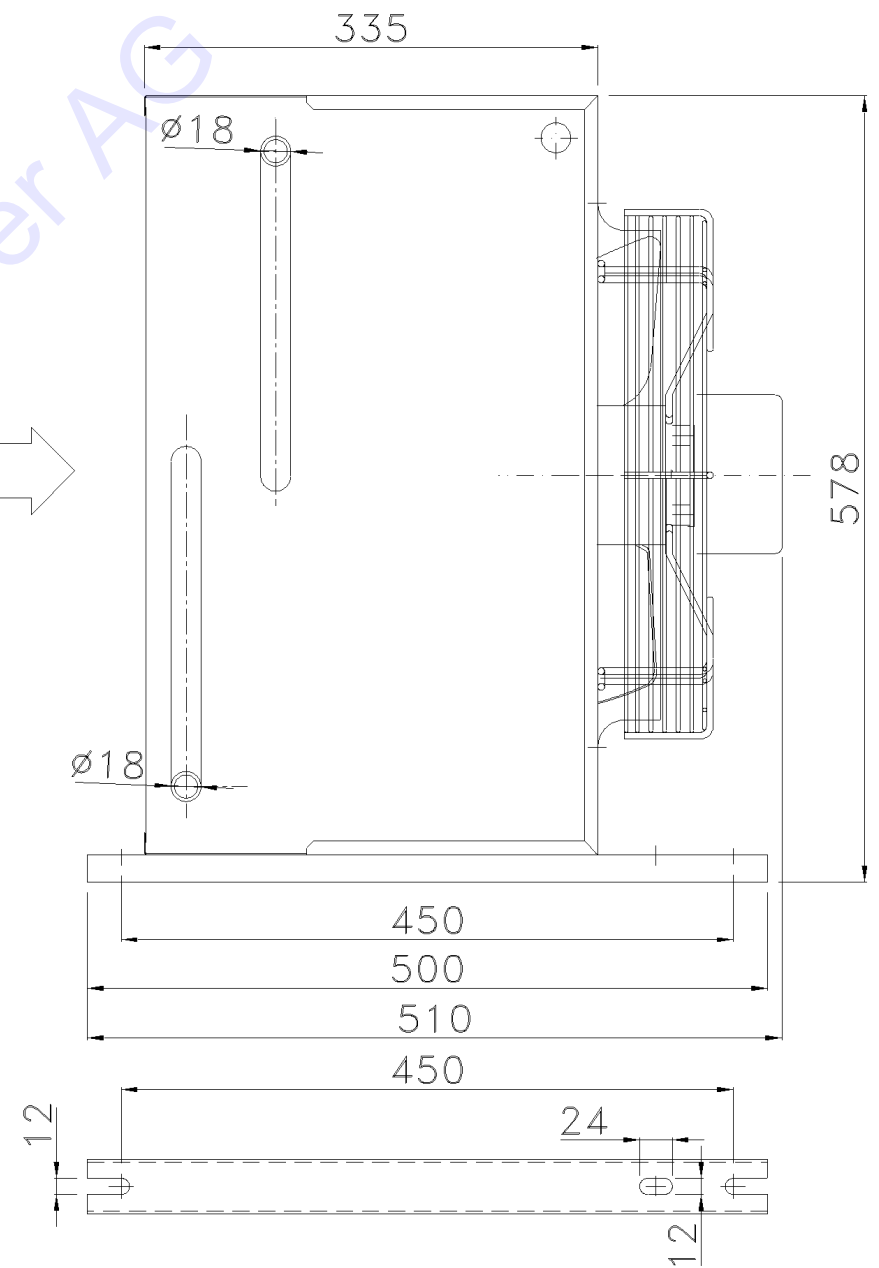
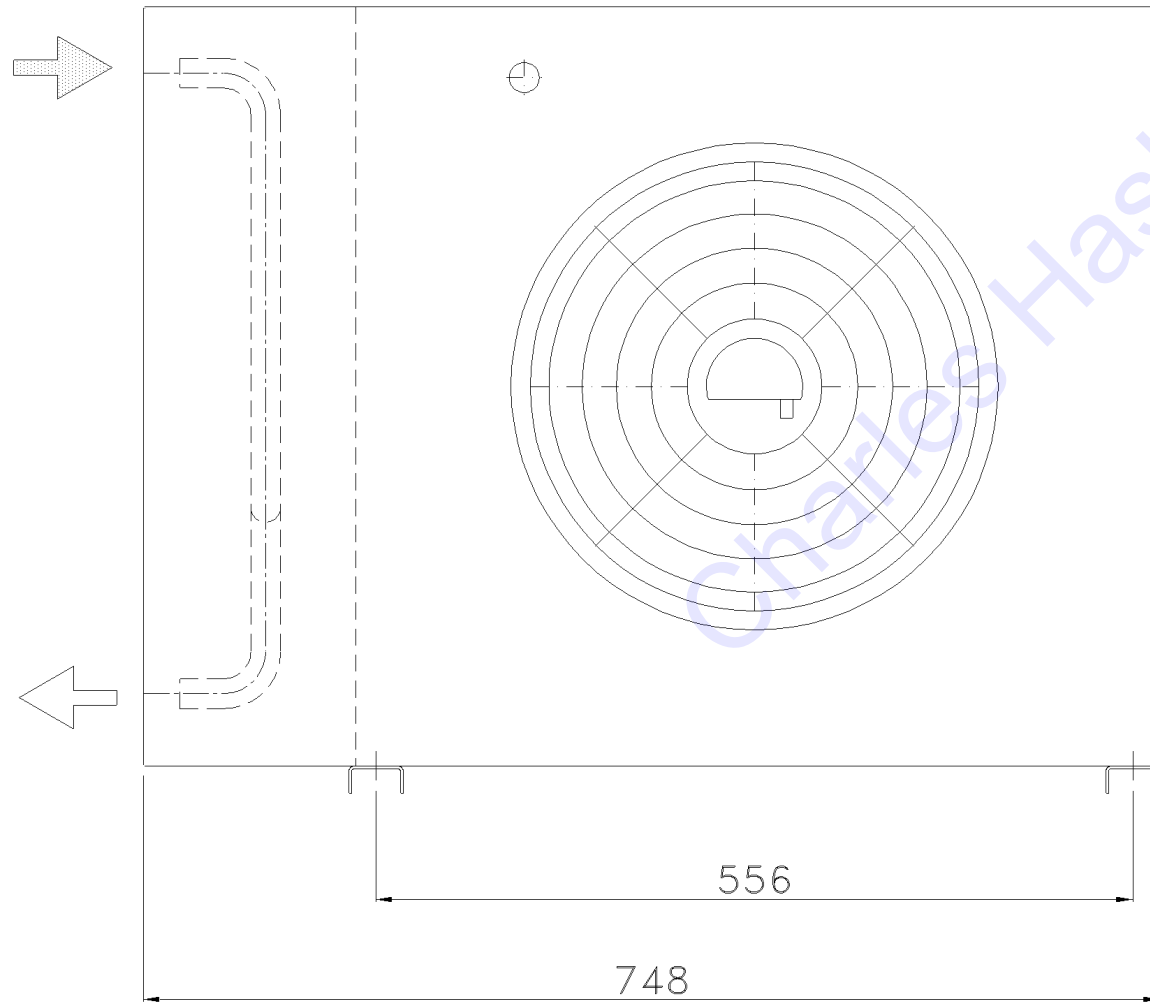
### SCHALLEISTUNGSPEGEL

	Tot.	63Hz	125Hz	250Hz	500Hz	1kHz	2kHz	4kHz	8kHz
230V-1PH-50Hz [dB(A)]	71	47	49	53	63	69	61	54	45

ACHTUNG: Die Daten des Schall Spektrums beziehen sich auf einen Ventilator für Schalldruck und Schalleistung, die Toleranz der Werte beträgt ± 5 dB(A), speziell bei niedrigen Frequenzen.

### Zubehör:

Anzahl	Artikel-Nr.	Modell	Beschreibung
1	30253987	EC FAN - 230V - 1475rpm	VENTILATOREN EC



Date	16-01-2017	Type: SHVS 6/8 V
Scale	1:1	Code: 10120035

Standard unit without accessories. For the connections please refer to the data sheet.

DATUM: 22/8/2022  
 z. Hd. von:  
 BETREFF:  
 BEARBEITER:



## VERFLÜSSIGER LUFTGEKÜHLT MIT AXIALVENTILATOREN Type SHVS 10/3 V - EC FANS

Refriger (u) 2021 Ver. 2.2.2.384 - PRICE LIST 1/5/2022

Lufteintrittstemperatur	[°C]									30.0
Verflüssigungstemp.	[°C]									45.0
Heissgastemperatur	[°C]									80.0
<b>Unterkühlung</b>	<b>[K]</b>									<b>0</b>
Kältemittel										R404A
Höhe ü. NN	[m]									0
Aufstellung										Vertikal
<b>Power supply</b>		<b>230V-1PH-50Hz</b>								<b>EC FANS</b>
<b>Leistung</b>	<b>[kW]</b>									<b>14.57</b>
Luftvolumenstrom	[m3/h]									5'500.0
Energetische Klassifizierung										D <b>(2014 thresholds)</b>
Leistungsaufnahme	[W]									295
Stromaufnahme	[A]									1.5
Max. Stromaufnahme (indicative*)	[A]									2.7
Ventilatorerdrehzahl	[1/min]									1475 (0-10 V, max rpm not settable)
Schalldruckpegel (Entfernung 10 [m])	[dB(A)]									43
Schalleistungspegel	[dB(A)]									74
Ventilatoren:	[mm]	2 x 350								Gewicht [kg] 34
Polig	[n]	<b>EC FANS</b>								Anschluss Eintritt [n]x[mm] 1 x 18
Volumen	[dm3]	4.4								Anschluss Austritt [n]x[mm] 1 x 18
Fläche	[m2]	15.4								Kreise [n] 1 x 4
<b>Max. Wärmeaustauscher Betriebsdruck</b>	<b>[bar]</b>	<b>30.0</b>								Maße L x B x H [mm] 1'303 x 511 x 578
Material Gehäuse		Verzinktes Stahlblech pulverbeschichtet RAL 9003								Material Lamellen Al
Material Kollektoren		Cu								Material Rohre Cu

\* Einzelheiten, Daten und Normen finden Sie in den Bedienungsanleitungen. Schalldruck nach Norm EN 13487. Die Stromaufnahme bezieht sich auf die Nennwerte Für max. Stromaufnahme siehe Prospekt. Die Gewichte und die Maße gelten nicht für alle möglichen Ausführungen. Alle Ventilatoren sind ErP 2015-konform (Directive 2009/125/EC Energy-related products). LU-VE S.p.A. behält sich das Recht vor, die in der Refriger-Software aufgeführten Spezifikationen und Preise jederzeit mit oder ohne Vorankündigung zu ändern und zu korrigieren. **ACHTUNG: Bitte LU-VE S.p.A. kontaktieren, bevor eine nicht von LU-VE S.p.A. gelieferte Regelung eingesetzt wird**

The certified performances and conditions in this software are in line with performances and conditions published on EUROVENT website. Those performances can be verified in [www.eurovent-certification.com](http://www.eurovent-certification.com).

The EUROVENT certification refers to the unit in standard configuration, additional options may impact on declared reference performance.

New EC fan. When setting the rpm take into consideration a tolerance of ±5%. Motoren mit Vollschutz für Regelung mit Signal 0-10 Vd oder BUS RS485

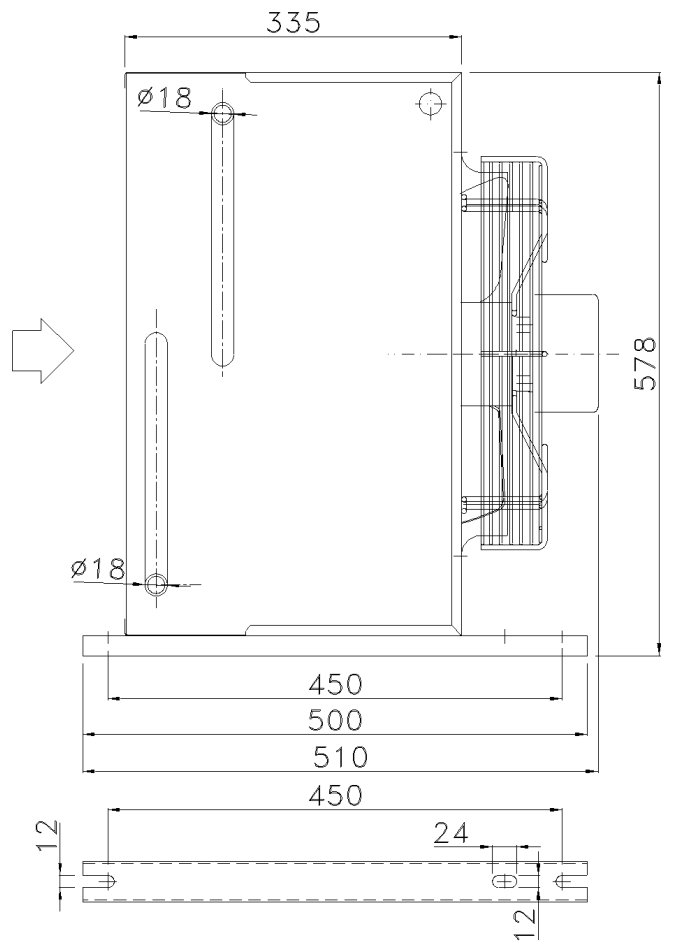
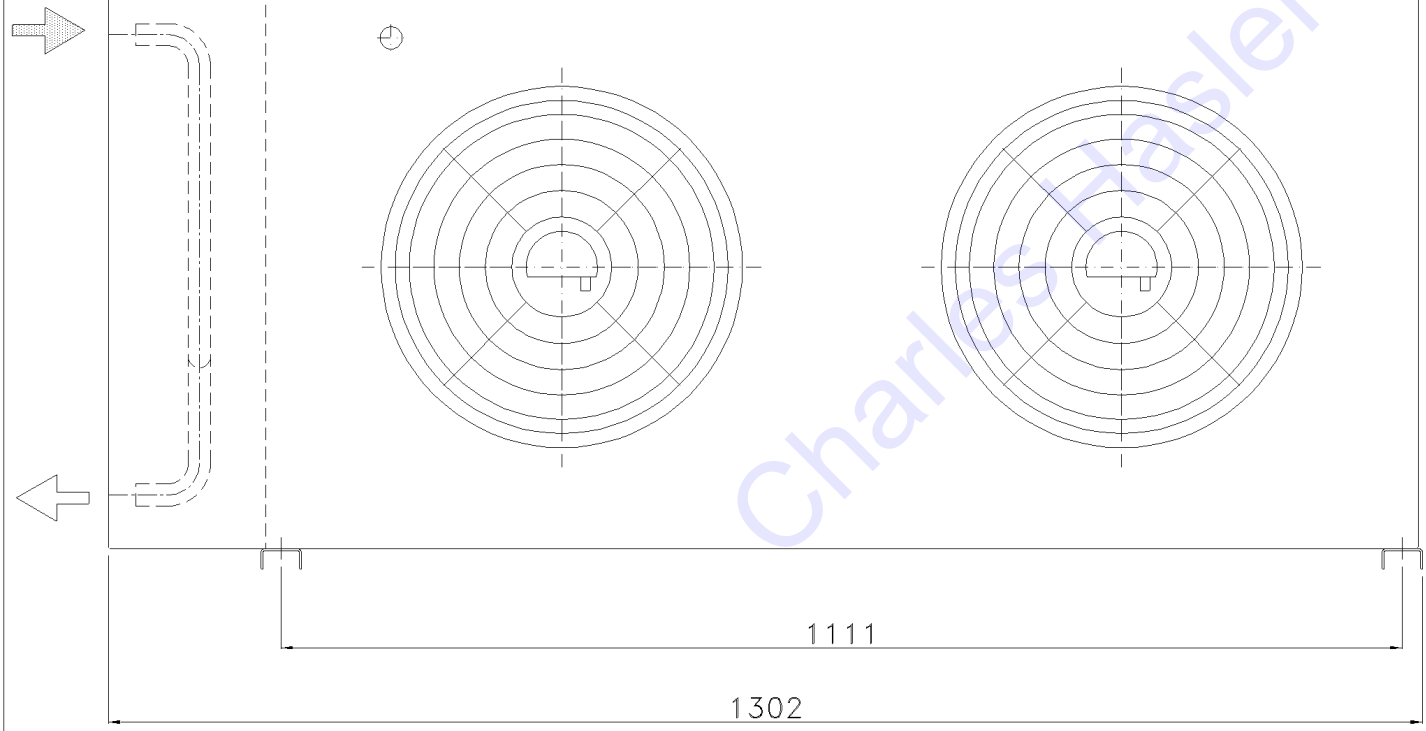
### SCHALLEISTUNGSPEGEL

	Tot.	63Hz	125Hz	250Hz	500Hz	1kHz	2kHz	4kHz	8kHz
230V-1PH-50Hz [dB(A)]	71	47	49	53	63	69	61	54	45

ACHTUNG: Die Daten des Schall Spektrums beziehen sich auf einen Ventilator für Schalldruck und Schalleistung, die Toleranz der Werte beträgt ± 5 dB(A), speziell bei niedrigen Frequenzen.

### Zubehör:

Anzahl	Artikel-Nr.	Modell	Beschreibung
2	30253987	EC FAN - 230V - 1475rpm	VENTILATOREN EC



Charles Hasler AG

Date	16-01-2017	Type: SHVS 10/3 V
Scale	1:1	Code: 10120038

Standard unit without accessories. For the connections please refer to the data sheet.

DATUM: 22/8/2022  
 z. Hd. von:  
 BETREFF:  
 BEARBEITER:



## VERFLÜSSIGER LUFTGEKÜHLT MIT AXIALVENTILATOREN Type SHVS 13/7 V - EC FANS

Refriger (u) 2021 Ver. 2.2.2.384 - PRICE LIST 1/5/2022

Lufteintrittstemperatur	[°C]		30.0
Verflüssigungstemp.	[°C]		45.0
Heissgastemperatur	[°C]		80.0
<b>Unterkühlung</b>	<b>[K]</b>		<b>0</b>
Kältemittel			R404A
Höhe ü. NN	[m]		0
Aufstellung			Vertikal
<b>Power supply</b>	<b>230V-1PH-50Hz</b>		<b>EC FANS</b>
<b>Leistung</b>	<b>[kW]</b>		<b>21.57</b>
Luftvolumenstrom	[m3/h]		4'910.0
Energetische Klassifizierung			D <b>(2014 thresholds)</b>
Leistungsaufnahme	[W]		305
Stromaufnahme	[A]		1.5
Max. Stromaufnahme (indicative*)	[A]		2.7
Ventilatorerdrehzahl	[1/min]		1475 (0-10 V, max rpm not settable)
Schalldruckpegel (Entfernung 10 [m])	[dB(A)]		43
Schalleistungspegel	[dB(A)]		74
Ventilatoren:	[mm]	2 x 350	Gewicht [kg] 42
Polig	[n]	<b>EC FANS</b>	Anschluss Eintritt [n]x[mm] 1 x 22
Volumen	[dm3]	8.6	Anschluss Austritt [n]x[mm] 1 x 22
Fläche	[m2]	30.6	Kreise [n] 1 x 7
<b>Max. Wärmeaustauscher Betriebsdruck</b>	<b>[bar]</b>	<b>30.0</b>	Maße L x B x H [mm] 1'303 x 511 x 578
Material Gehäuse	Verzinktes Stahlblech pulverbeschichtet RAL 9003		Material Lamellen Al
Material Kollektoren	Cu		Material Rohre Cu

\* Einzelheiten, Daten und Normen finden Sie in den Bedienungsanleitungen. Schalldruck nach Norm EN 13487. Die Stromaufnahme bezieht sich auf die Nennwerte Für max. Stromaufnahme siehe Prospekt. Die Gewichte und die Maße gelten nicht für alle möglichen Ausführungen. Alle Ventilatoren sind ErP 2015-konform (Directive 2009/125/EC Energy-related products). LU-VE S.p.A. behält sich das Recht vor, die in der Refriger-Software aufgeführten Spezifikationen und Preise jederzeit mit oder ohne Vorankündigung zu ändern und zu korrigieren. **ACHTUNG: Bitte LU-VE S.p.A. kontaktieren, bevor eine nicht von LU-VE S.p.A. gelieferte Regelung eingesetzt wird**

The certified performances and conditions in this software are in line with performances and conditions published on EUROVENT website. Those performances can be verified in [www.eurovent-certification.com](http://www.eurovent-certification.com).

The EUROVENT certification refers to the unit in standard configuration, additional options may impact on declared reference performance.

New EC fan. When setting the rpm take into consideration a tolerance of ±5%. Motoren mit Vollschutz für Regelung mit Signal 0-10 Vd oder BUS RS485

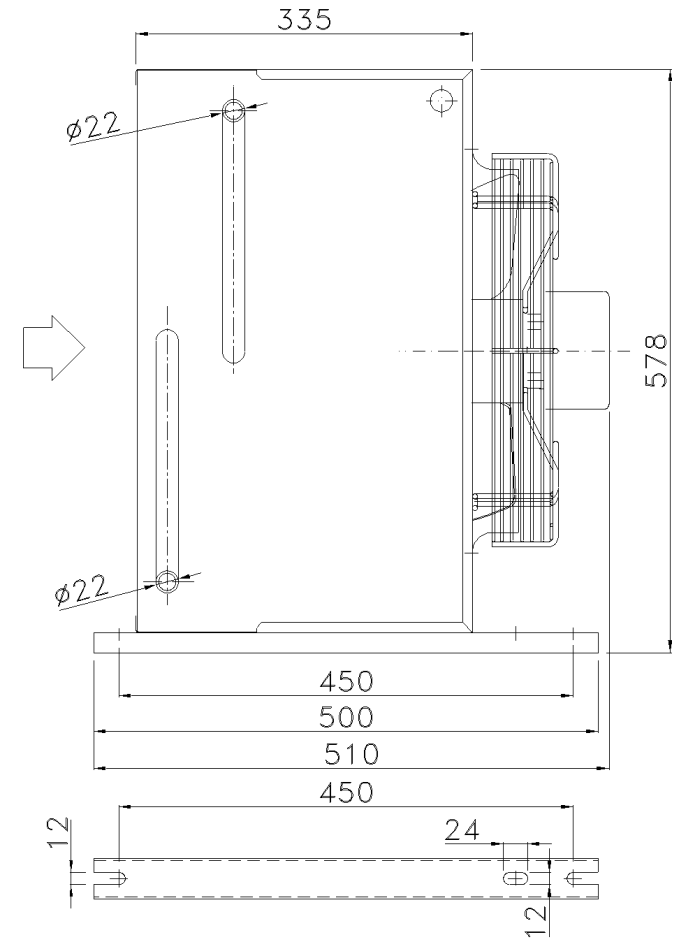
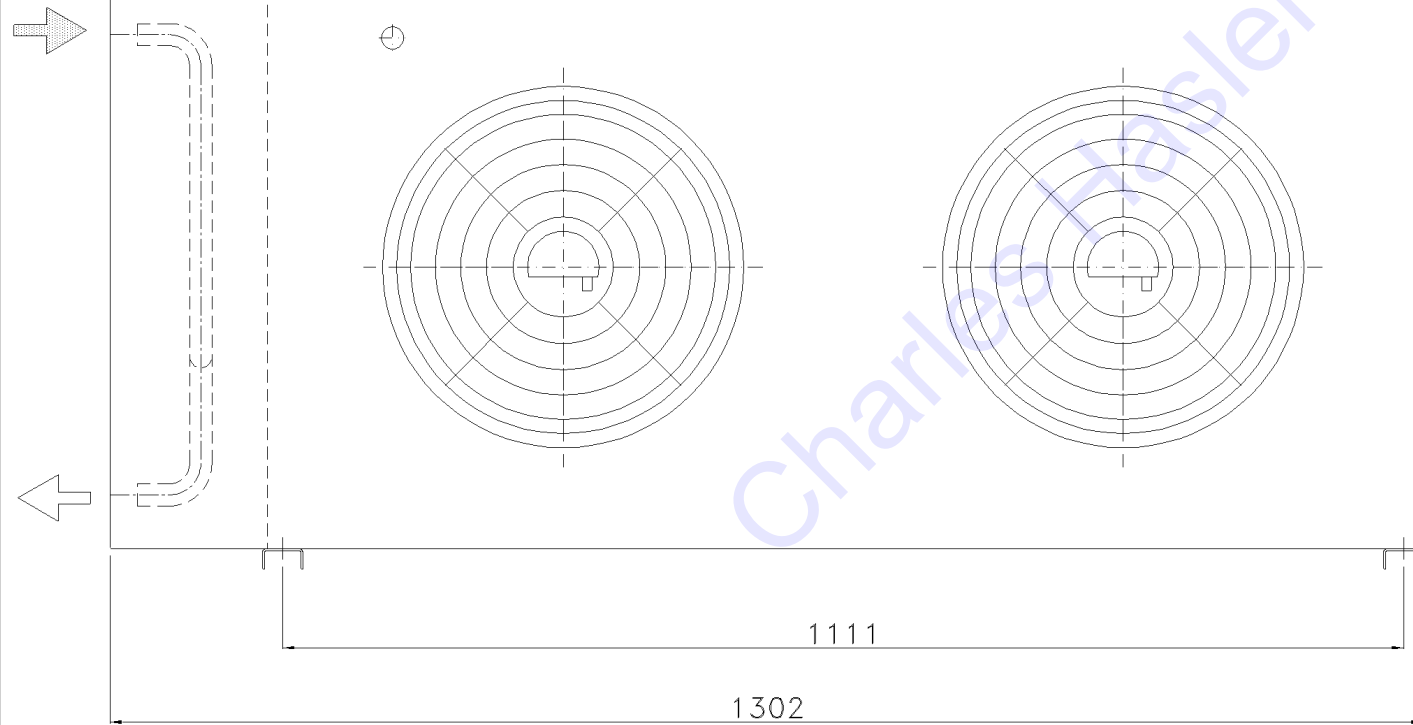
### SCHALLEISTUNGSPEGEL

	Tot.	63Hz	125Hz	250Hz	500Hz	1kHz	2kHz	4kHz	8kHz
230V-1PH-50Hz [dB(A)]	71	47	49	53	63	69	61	54	45

ACHTUNG: Die Daten des Schall Spektrums beziehen sich auf einen Ventilator für Schalldruck und Schalleistung, die Toleranz der Werte beträgt ± 5 dB(A), speziell bei niedrigen Frequenzen.

### Zubehör:

Anzahl	Artikel-Nr.	Modell	Beschreibung
2	30253987	EC FAN - 230V - 1475rpm	VENTILATOREN EC



Charles Hasler AG

Date	16-01-2017	Type: SHVS 13/7 V
Scale	1:1	Code: 10120050

Standard unit without accessories. For the connections please refer to the data sheet.



DATUM: 22/8/2022  
 z. Hd. von:  
 BETREFF:  
 BEARBEITER:



## VERFLÜSSIGER LUFTGEKÜHLT MIT AXIALVENTILATOREN Type SHVS 18/7 V - EC FANS

Refriger (u) 2021 Ver. 2.2.2.384 - PRICE LIST 1/5/2022

Lufteintrittstemperatur	[°C]									30.0
Verflüssigungstemp.	[°C]									45.0
Heissgastemperatur	[°C]									80.0
<b>Unterkühlung</b>	<b>[K]</b>									<b>0</b>
Kältemittel										R404A
Höhe ü. NN	[m]									0
Aufstellung										Vertikal
<b>Power supply</b>		<b>230V-1PH-50Hz</b>								<b>EC FANS</b>
<b>Leistung</b>	<b>[kW]</b>									<b>28.23</b>
Luftvolumenstrom	[m3/h]									7'500.0
Energetische Klassifizierung										D <b>(2014 thresholds)</b>
Leistungsaufnahme	[W]									450
Stromaufnahme	[A]									2.5
Max. Stromaufnahme (indicative*)	[A]									4.05
Ventilator Drehzahl	[1/min]									1475 (0-10 V, max rpm not settable)
Schalldruckpegel (Entfernung 10 [m])	[dB(A)]									45
Schalleistungspegel	[dB(A)]									76
Ventilatoren:	[mm]	3 x 350								Gewicht [kg] 55
Polig	[n]	<b>EC FANS</b>								Anschluss Eintritt [n]x[mm] 1 x 22
Volumen	[dm3]	9.6								Anschluss Austritt [n]x[mm] 1 x 22
Fläche	[m2]	34.5								Kreise [n] 1 x 8
<b>Max. Wärmeaustauscher Betriebsdruck</b>	<b>[bar]</b>	<b>30.0</b>								Maße L x B x H [mm] 1'858 x 511 x 578
Material Gehäuse		Verzinktes Stahlblech pulverbeschichtet RAL 9003								Material Lamellen Al
Material Kollektoren		Cu								Material Rohre Cu

\* Einzelheiten, Daten und Normen finden Sie in den Bedienungsanleitungen. Schalldruck nach Norm EN 13487. Die Stromaufnahme bezieht sich auf die Nennwerte Für max. Stromaufnahme siehe Prospekt. Die Gewichte und die Maße gelten nicht für alle möglichen Ausführungen. Alle Ventilatoren sind ErP 2015-konform (Directive 2009/125/EC Energy-related products). LU-VE S.p.A. behält sich das Recht vor, die in der Refriger-Software aufgeführten Spezifikationen und Preise jederzeit mit oder ohne Vorankündigung zu ändern und zu korrigieren. **ACHTUNG: Bitte LU-VE S.p.A. kontaktieren, bevor eine nicht von LU-VE S.p.A. gelieferte Regelung eingesetzt wird**

The certified performances and conditions in this software are in line with performances and conditions published on EUROVENT website. Those performances can be verified in [www.eurovent-certification.com](http://www.eurovent-certification.com).

The EUROVENT certification refers to the unit in standard configuration, additional options may impact on declared reference performance.

New EC fan. When setting the rpm take into consideration a tolerance of ±5%. Motoren mit Vollschutz für Regelung mit Signal 0-10 Vd oder BUS RS485

### SCHALLEISTUNGSPEGEL

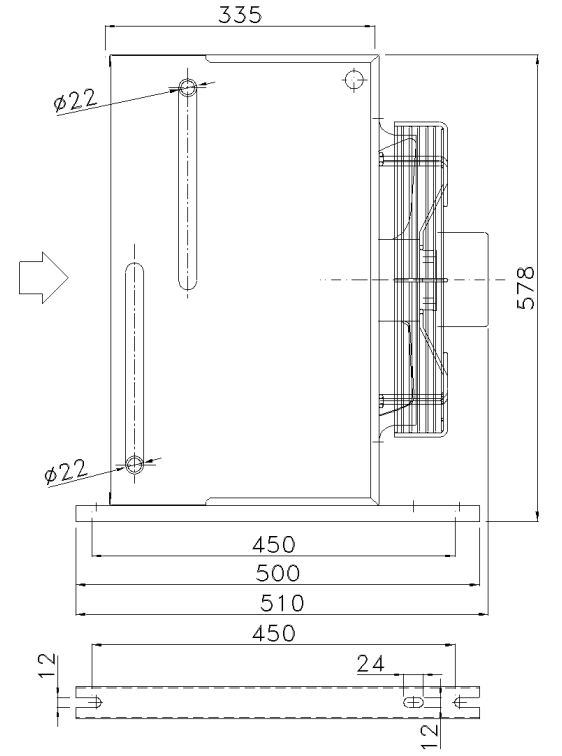
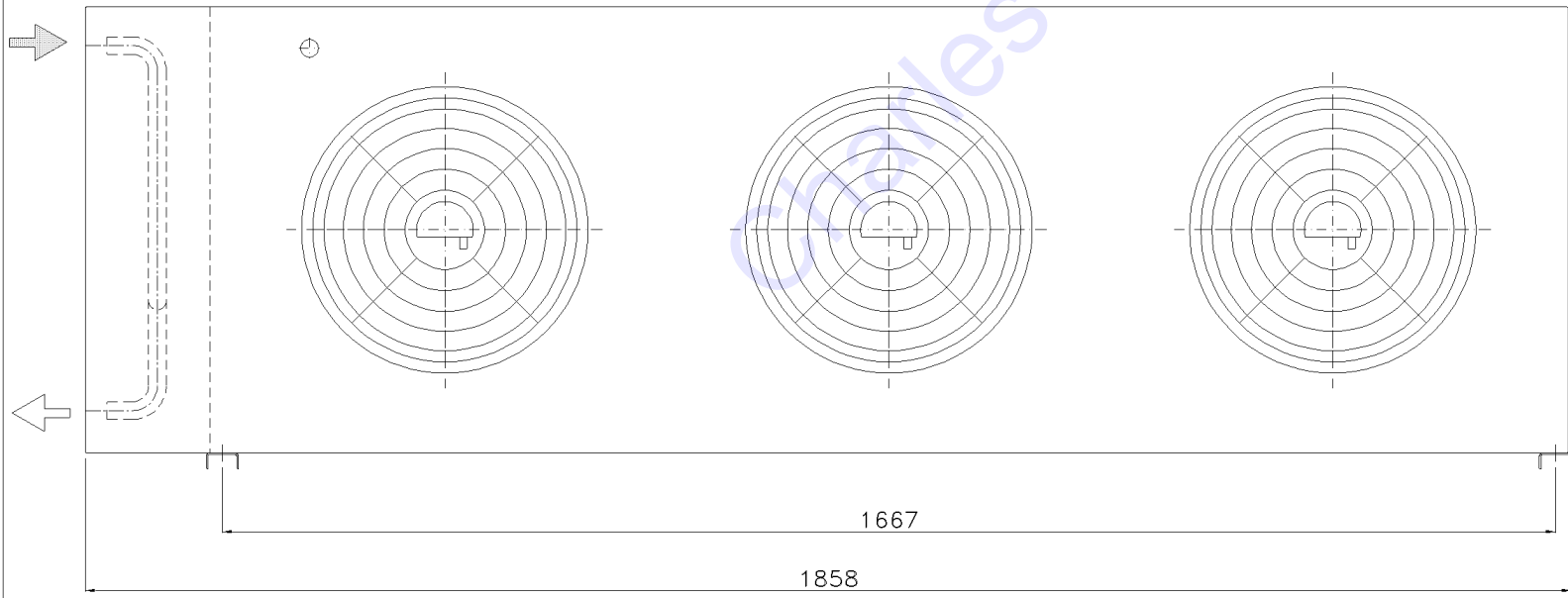
	Tot.	63Hz	125Hz	250Hz	500Hz	1kHz	2kHz	4kHz	8kHz
230V-1PH-50Hz [dB(A)]	71	47	49	53	63	69	61	54	45

ACHTUNG: Die Daten des Schall Spektrums beziehen sich auf einen Ventilator für Schalldruck und Schalleistung, die Toleranz der Werte beträgt ± 5 dB(A), speziell bei niedrigen Frequenzen.

### Zubehör:

Anzahl	Artikel-Nr.	Modell	Beschreibung
3	30253987	EC FAN - 230V - 1475rpm	VENTILATOREN EC

Lu-ve Hasler AG



Date	16-01-2017	Type: SHVS 18/7 V
Scale	1:1	Code: 10120070

Standard unit without accessories. For the connections please refer to the data sheet.

DATUM: 22/8/2022  
 z. Hd. von:  
 BETREFF:  
 BEARBEITER:



## VERFLÜSSIGER LUFTGEKÜHLT MIT AXIALVENTILATOREN Type SHVS 25/0 V - EC FANS

Refriger (u) 2021 Ver. 2.2.2.384 - PRICE LIST 1/5/2022

Lufteintrittstemperatur	[°C]									30.0
Verflüssigungstemp.	[°C]									45.0
Heissgastemperatur	[°C]									80.0
<b>Unterkühlung</b>	<b>[K]</b>									<b>0</b>
Kältemittel										R404A
Höhe ü. NN	[m]									0
Aufstellung										Vertikal
<b>Power supply</b>		<b>230V-1PH-50Hz</b>								<b>EC FANS</b>
<b>Leistung</b>	<b>[kW]</b>									<b>37.67</b>
Luftvolumenstrom	[m3/h]									10'000.0
Energetische Klassifizierung										D <b>(2014 thresholds)</b>
Leistungsaufnahme	[W]									605
Stromaufnahme	[A]									3.0
Max. Stromaufnahme (indicative*)	[A]									5.4
Ventilator Drehzahl	[1/min]									1475 (0-10 V, max rpm not settable)
Schalldruckpegel (Entfernung 10 [m])	[dB(A)]									46
Schalleistungspegel	[dB(A)]									77
Ventilatoren:	[mm]	4 x 350								Gewicht [kg] 71
Polig	[n]	<b>EC FANS</b>								Anschluss Eintritt [n]x[mm] 1 x 28
Volumen	[dm3]	13.0								Anschluss Austritt [n]x[mm] 1 x 28
Fläche	[m2]	46.0								Kreise [n] 1 x 11
<b>Max. Wärmeaustauscher Betriebsdruck</b>	<b>[bar]</b>	<b>30.0</b>								Maße L x B x H [mm] 2'413 x 511 x 578
Material Gehäuse		Verzinktes Stahlblech pulverbeschichtet RAL 9003								Material Lamellen Al
Material Kollektoren		Cu								Material Rohre Cu

\* Einzelheiten, Daten und Normen finden Sie in den Bedienungsanleitungen. Schalldruck nach Norm EN 13487. Die Stromaufnahme bezieht sich auf die Nennwerte für max. Stromaufnahme siehe Prospekt. Die Gewichte und die Maße gelten nicht für alle möglichen Ausführungen. Alle Ventilatoren sind ErP 2015-konform (Directive 2009/125/EC Energy-related products). LU-VE S.p.A. behält sich das Recht vor, die in der Refriger-Software aufgeführten Spezifikationen und Preise jederzeit mit oder ohne Vorankündigung zu ändern und zu korrigieren. **ACHTUNG: Bitte LU-VE S.p.A. kontaktieren, bevor eine nicht von LU-VE S.p.A. gelieferte Regelung eingesetzt wird**

The certified performances and conditions in this software are in line with performances and conditions published on EUROVENT website. Those performances can be verified in [www.eurovent-certification.com](http://www.eurovent-certification.com).

The EUROVENT certification refers to the unit in standard configuration, additional options may impact on declared reference performance.

New EC fan. When setting the rpm take into consideration a tolerance of ±5%. Motoren mit Vollschutz für Regelung mit Signal 0-10 Vd oder BUS RS485

### SCHALLEISTUNGSPEGEL

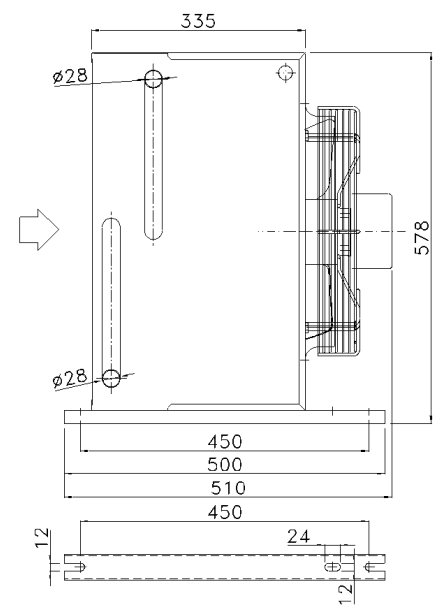
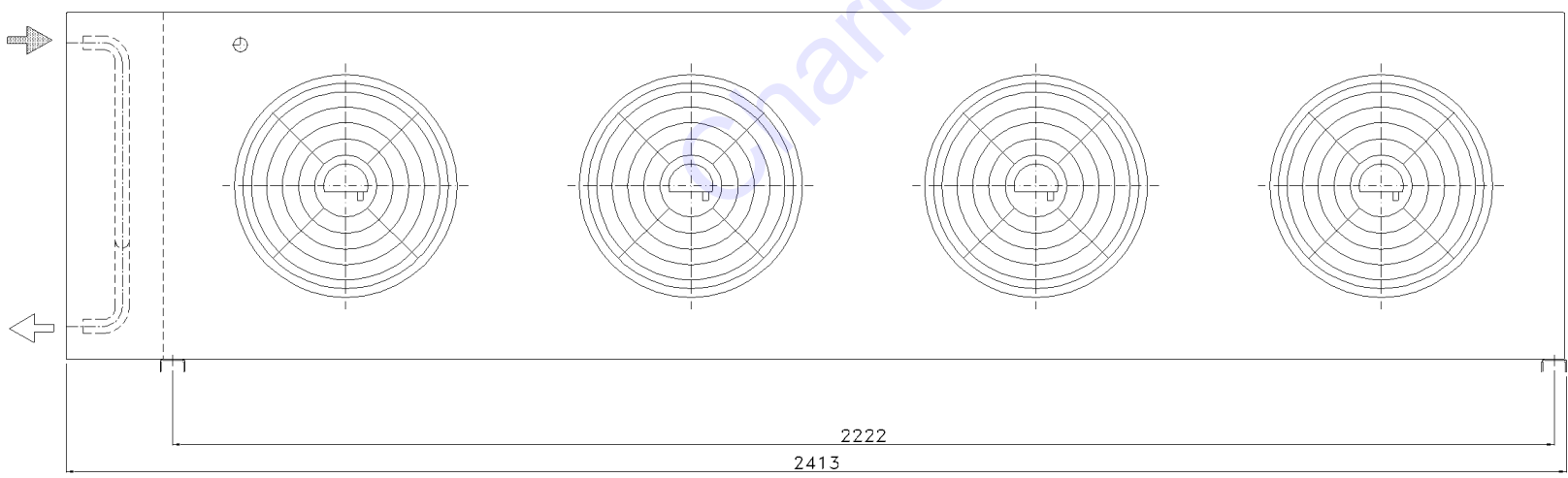
	Tot.	63Hz	125Hz	250Hz	500Hz	1kHz	2kHz	4kHz	8kHz
230V-1PH-50Hz [dB(A)]	71	47	49	53	63	69	61	54	45

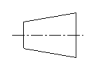


ACHTUNG: Die Daten des Schall Spektrums beziehen sich auf einen Ventilator für Schalldruck und Schalleistung, die Toleranz der Werte beträgt ± 5 dB(A), speziell bei niedrigen Frequenzen.

### Zubehör:

Anzahl	Artikel-Nr.	Modell	Beschreibung
4	30253987	EC FAN - 230V - 1475rpm	VENTILATOREN EC

Charles Hasler AG



Date	16-01-2017	Type: SHVS 25/0 V
Scale	1:1	Code: 10120078
 		

Standard unit without accessories. For the connections please refer to the data sheet.